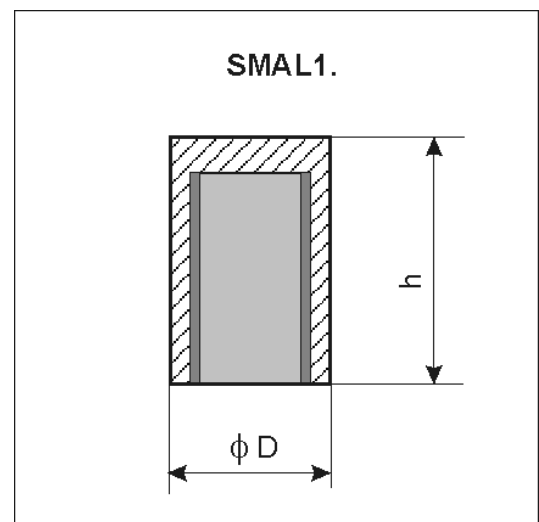


Magnetické kruhové drážky Ě Alnico

skupina	Magnety v pouzdru
skupinový kód:	SMAL1.

ozna ení (kód)	D [mm]	h [mm]	hmotnost [g]	síla [N]
SMAL1.001 *)	6	10	2	2
SMAL1.002 *)	8	12	4	3
SMAL1.003 *)	10	16	9	5
SMAL1.004 *)	13	18	17	10
SMAL1.005	16	20	29	15
SMAL1.006	20	25	57	35
SMAL1.007	25	30	110	80
SMAL1.008	32	35	200	150
SMAL1.009	40	45	420	200
SMAL1.010	50	50	720	350
SMAL1.011	63	60	1340	550



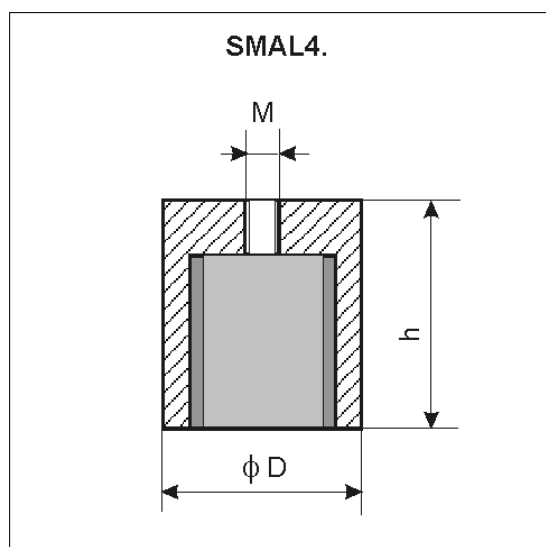
Povrchová úprava	Tolerance rozm r
Syntetický lak nebo bez úpravy	Dh7, h± 0,2 mm

*) Poznámka: b flný sortiment skladem

Magnetické kruhové drůčky Ě Alnico

skupina	Drůčky s vnitřním závitem
skupinový kód:	SMAL4.

označení (kód)	D [mm]	závit	h [mm]	hmotnost [g]	síla [N]
SMAL4.1	6	M3	20	4	1.7
SMAL4.2	8	M3	20	7	4
SMAL4.4 *)	10	M4	20	12	8
SMAL4.6 *)	13	M4	20	20	12
SMAL4.7 *)	16	M4	20	30	19
TP101 *)	17,5	M6	16	25	25
SMAL4.10 *)	20	M6	25	60	49
TP102 *)	20,5	M6	19	44	40
SMAL4.13 *)	25	M6	35	128	112
TP103 *)	27	M6	25,4	103	74
SMAL4.14 *)	32	M8	40	240	196
SMAL4.15 *)	35	M6	30	215	142



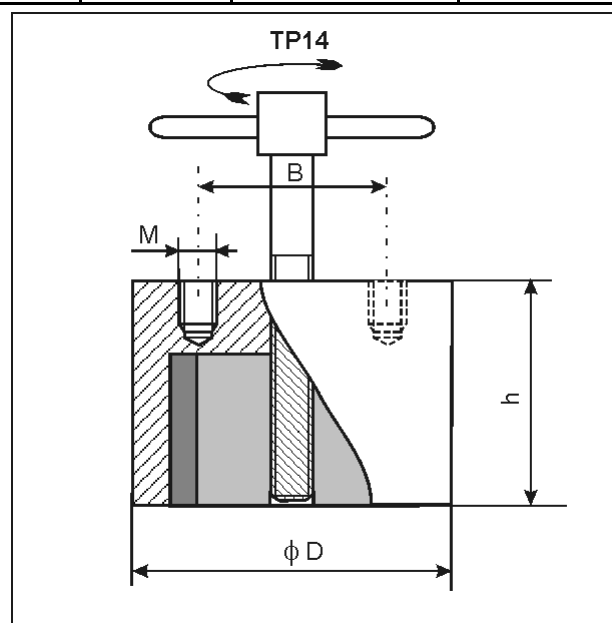
Povrchová úprava	Tolerance rozměr r
Syntetický lak nebo bez úpravy	± 0,2 mm

*) Poznámka: b flný sortiment skladem

Magnetické kruhové drůčky Ě Alnico

skupina	Drůčky s uvolněným
skupinový kód:	TP14

označení (kód)	D [mm]	závit	B [mm]	h [mm]	hmotnost [g]	síla [N]
TP-140/1	44	M8	33	44	450	200
TP-141/1 *)	55	M8	38	50	750	400
TP-142/1 *)	69	M8	50	62	1650	800
TP-143/1	100	M8	70	75	3500	1800



Povrchová úprava	Tolerance rozměr
Syntetický lak	± 0,3 mm

*) Poznámka: bříšný sortiment skladem